

トランジスタ

2SC1973

2SC1973

シリコン NPN エピタキシャルプレーナ形 / Si NPN Epitaxial Planar

高周波増幅およびドライブ用 / RF Amplifier and Driver

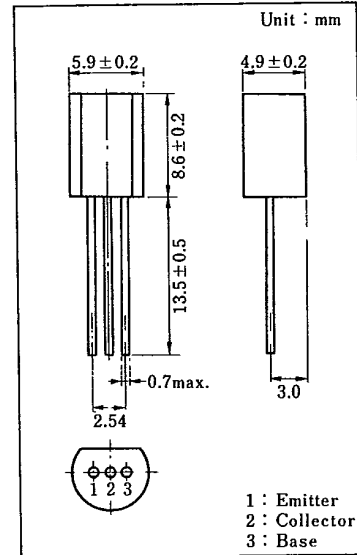
■ 特徴 / Features

- 高利得 / High gain
- トランジション周波数 f_T が高い。 / High f_T
- コレクタ出力容量 C_{ob} が小さい。 / Low C_{ob}

■ 絶対最大定格 / Absolute Maximum Ratings (Ta=25°C)

Item	Symbol	Value	Unit
コレクタ・ベース電圧	V_{CBO}	55	V
コレクタ・エミッタ電圧 ($R_{BE}=200\Omega$)	V_{CER}	45	V
エミッタ・ベース電圧	V_{EBO}	4	V
せん頭コレクタ電流	I_{CP}	800	mA
コレクタ電流	I_C	500	mA
コレクタ損失	P_C	1*	W
接合部温度	T_J	150	°C
保存温度	T_{sig}	-55 ~ +150	°C

*ポッティングタイプは $P_C=750\text{mW}$ / Potting type : $P_C=750\text{mW}$

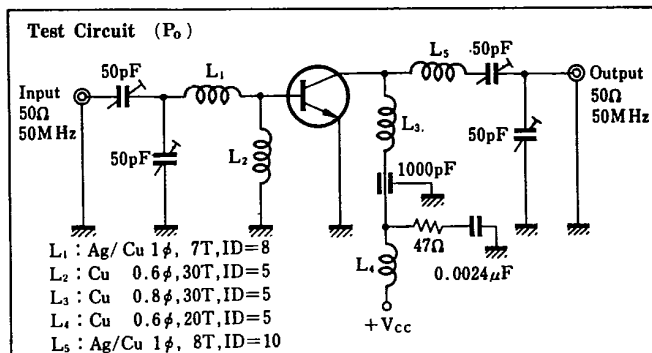
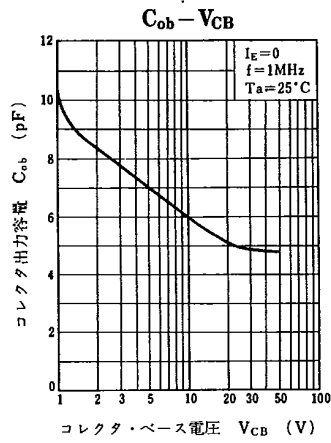
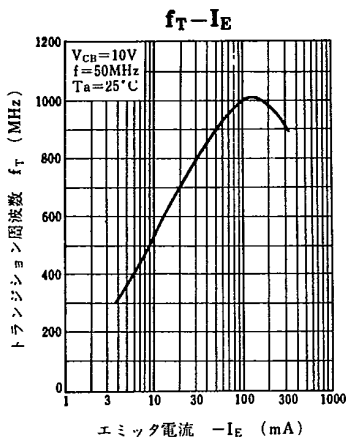
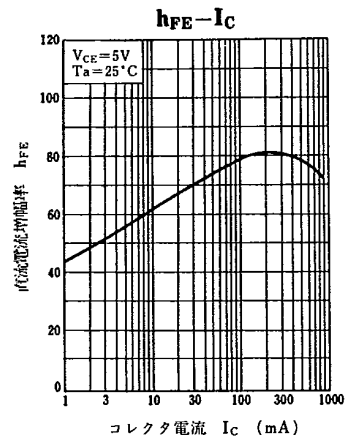
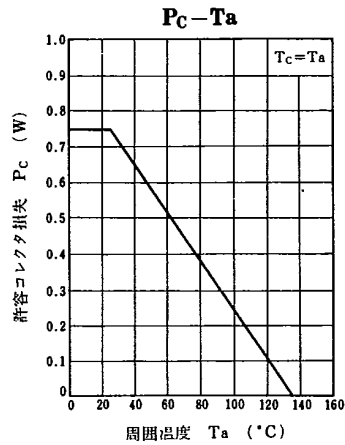
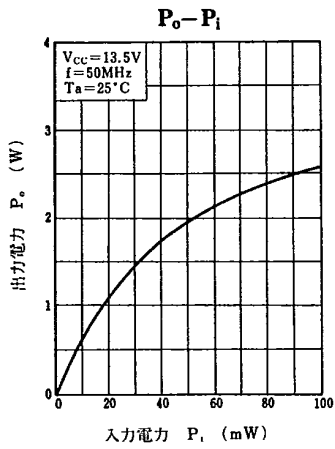


■ 電気的特性 / Electrical Characteristics (Ta=25°C)

Item	Symbol	Condition	min.	typ.	max.	Unit
コレクタしゃ断電流	I_{CBO}	$V_{CB}=20\text{V}, I_E=0$			1	μA
コレクタ・ベース電圧	V_{CBO}	$I_C=100\mu\text{A}, I_E=0$	50			V
コレクタ・エミッタ電圧	V_{CER}	$I_C=100\mu\text{A}, R_{BE}=200\Omega$	45			V
エミッタ・ベース電圧	V_{EBO}	$I_E=10\mu\text{A}, I_C=0$	4			V
直流電流増幅率	h_{FE}	$V_{CE}=5\text{V}, I_C=100\text{mA}$	20		200	
コレクタ・エミッタ飽和電圧	$V_{CE(sat)}$	$I_C=300\text{mA}, I_B=60\text{mA}$		0.2	0.45	V
トランジション周波数	f_T	$V_{CB}=10\text{V}, -I_E=30\text{mA}$	300			MHz
コレクタ出力容量	C_{ob}	$V_{CB}=10\text{V}, I_E=0, f=1\text{MHz}$		6	10	pF
出力電力	P_o	$V_{CC}=13.5\text{V}, f=50\text{MHz}, P_I=0.03\text{W}$	0.7	1		W

トランジスタ

T-31-23 2SC1973



トランジスタ

2SC1980

2SC1980

シリコン NPN エピタキシャルプレーナ形 / Si NPN Epitaxial Planar

高耐圧・低雑音増幅用 / High Voltage, Low-noise Amplifier
2SA921 とコンプリメンタリ / Complementary Pair with 2SA921

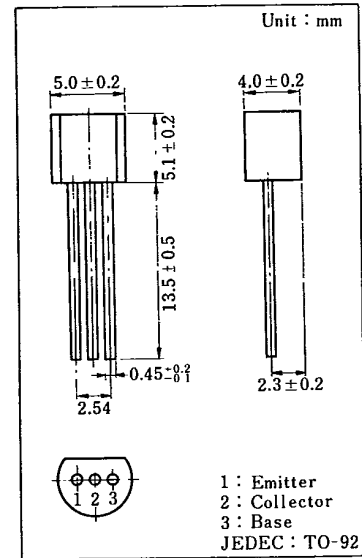
■ 特徴 / Features

- コレクタ・エミッタ電圧 V_{CE0} が高い。 / High V_{CE0}
- 雑音電圧 NV が低い。 / Low NV

■ 絶対最大定格 / Absolute Maximum Ratings ($T_a = 25^\circ\text{C}$)

Item	Symbol	Value	Unit
コレクタ・ベース電圧	V_{CBO}	120	V
コレクタ・エミッタ電圧	V_{CEO}	120	V
エミッタ・ベース電圧	V_{EBO}	7	V
せん頭コレクタ電流	I_{CP}	50	mA
コレクタ電流	I_C	20	mA
コレクタ損失	P_C	400*	mW
接合部温度	T_J	150	$^\circ\text{C}$
保存温度	T_{stg}	-55 ~ +150	$^\circ\text{C}$

* ポッティングタイプは $P_C = 250\text{mW}$ / Potting type : $P_C = 250\text{mW}$



■ 電気的特性 / Electrical Characteristics ($T_a = 25^\circ\text{C}$)

Item	Symbol	Condition	min.	typ.	max.	Unit
コレクタシャ断電流	I_{CBO}	$V_{CB} = 50\text{V}, I_E = 0$			100	μA
	I_{CEO}	$V_{CE} = 50\text{V}, I_B = 0$			1	
コレクタ・ベース電圧	V_{CBO}	$I_C = 10\mu\text{A}, I_E = 0$	120			V
コレクタ・エミッタ電圧	V_{CEO}	$I_C = 1\text{mA}, I_B = 0$	120			V
エミッタ・ベース電圧	V_{EBO}	$I_E = 10\mu\text{A}, I_C = 0$	7			V
直流電流増幅率	h_{FE}^*	$V_{CE} = 5\text{V}, I_C = 2\text{mA}$	180		1040	
コレクタ・エミッタ飽和電圧	$V_{CE(sat)}$	$I_C = 20\text{mA}, I_B = 2\text{mA}$			0.6	V
雑音電圧	NV	$V_{CE} = 40\text{V}, I_C = 1\text{mA}, G_V = 80\text{dB}$ $R_g = 100\text{k}\Omega, \text{Function} = \text{FLAT}$			150	mV

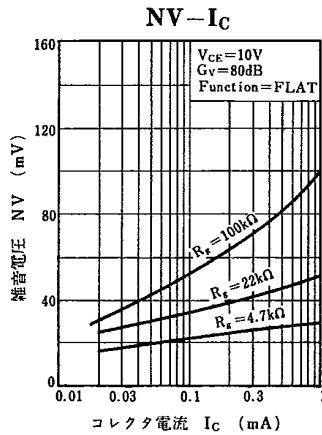
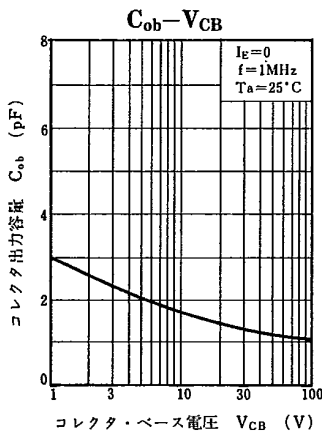
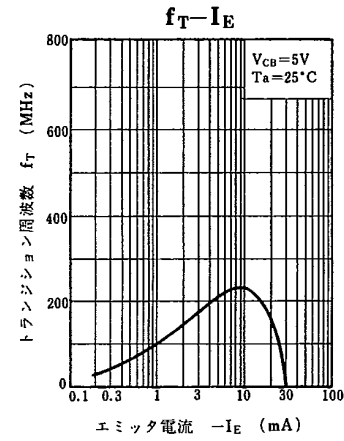
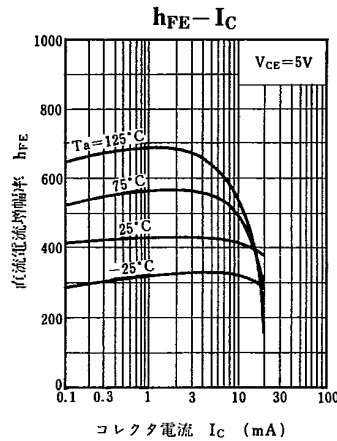
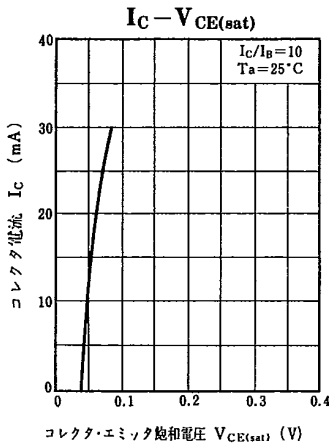
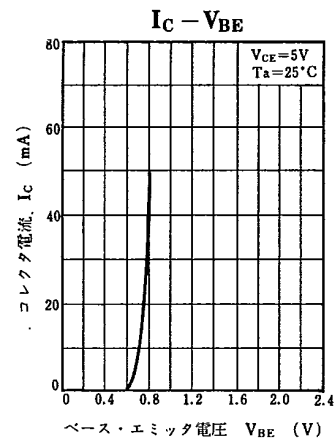
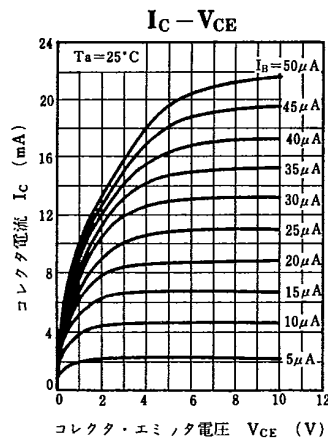
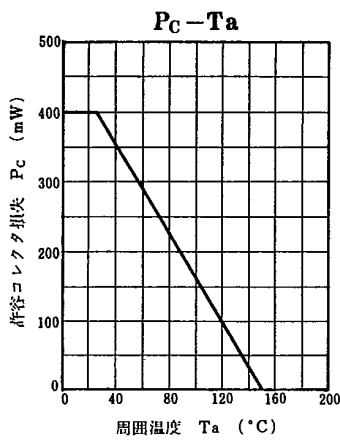
* h_{FE} ランク分類 / h_{FE} Classifications

Class	R	S	T	U
h_{FE}	180 ~ 360	260 ~ 520	360 ~ 700	520 ~ 1040

トランジスタ

T-29-15

2SC1980



トランジスタ

2SC2076

2SC2076

シリコン NPN エピタキシャルプレーナ形/Si NPN Epitaxial Planar

高周波増幅用/RF Amplifier

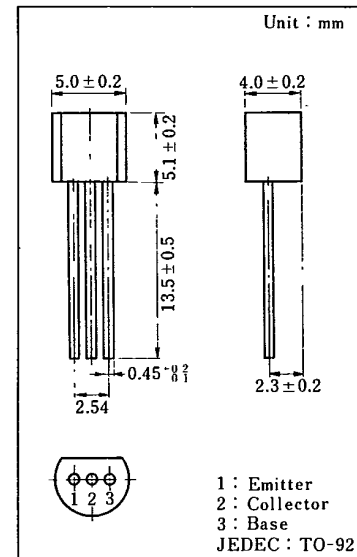
■ 特徴/Features

- AM/FM ラジオの RF 増幅, 発振, 混合, IF に最適です。
Suitable for RF amp., OSC, mix. and IF amp. in FM/AM radios.
- サージ破壊強度が大きい。/Large with standing capability against surge voltage.

■ 絶対最大定格/Absolute Maximum Ratings (Ta=25 °C)

Item	Symbol	Value	Unit
コレクタ・ベース電圧	V_{CBO}	35	V
コレクタ・エミッタ電圧	V_{CEO}	30	V
エミッタ・ベース電圧	V_{EBO}	4	V
コレクタ電流	I_C	20	mA
コレクタ損失	P_C	400*	mW
接合部温度	T_J	150	°C
保存温度	T_{stg}	-55~+150	°C

*ポテンシャルタイプは $P_C=250$ mW/Potting type : $P_C=250$ mW.



■ 電気的特性/Electrical Characteristics (Ta=25 °C)

Item	Symbol	Condition	min.	typ.	max.	Unit
コレクタシャ断電流	I_{CBO}	$V_{CB}=20$ V, $I_E=0$			1	μ A
コレクタ・ベース電圧	V_{CBO}	$I_C=10$ μ A, $I_E=0$	35			V
コレクタ・エミッタ電圧	V_{CEO}	$I_C=2$ mA, $I_B=0$	30			V
エミッタ・ベース電圧	V_{EBO}	$I_E=10$ μ A, $I_C=0$	4			V
直流電流増幅率	h_{FE}^*	$V_{CE}=10$ V, $I_C=1$ mA	80		360	
コレクタ・エミッタ飽和電圧	$V_{CE(sat)}$	$I_C=10$ mA, $I_B=1$ mA			0.4	V
トランジション周波数	f_T	$V_{CB}=10$ V, $-I_E=1$ mA	80		200	MHz
コレクタ出力容量	C_{ob}	$V_{CB}=10$ V, $I_E=0$, $f=1$ MHz			3.5	pF
雑音指数	NF	$V_{CB}=10$ V, $-I_E=1$ mA, $f=100$ MHz			5	dB

* h_{FE} ランク分類/ h_{FE} Classifications

Class	B	C	D
h_{FE}	80~160	120~240	180~360

トランジスタ

T-31-15

2SC2076

